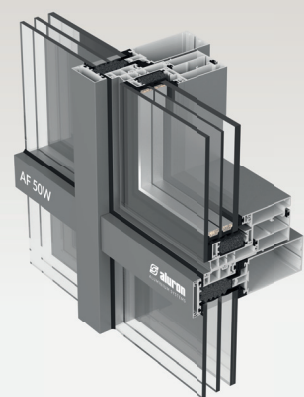
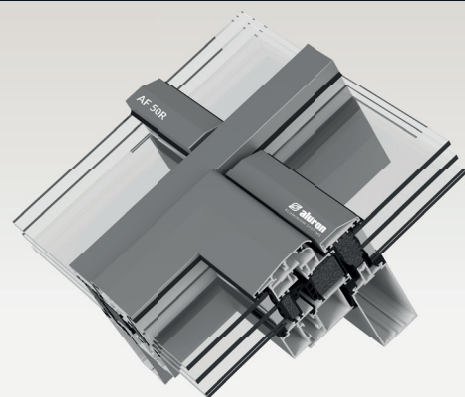


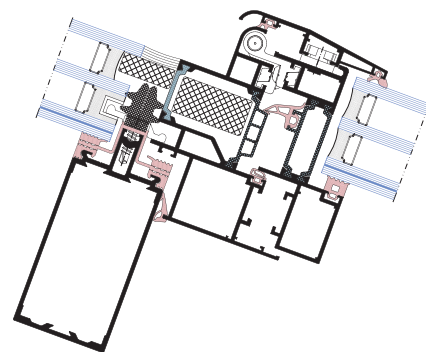
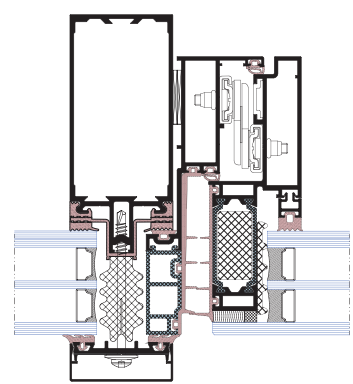
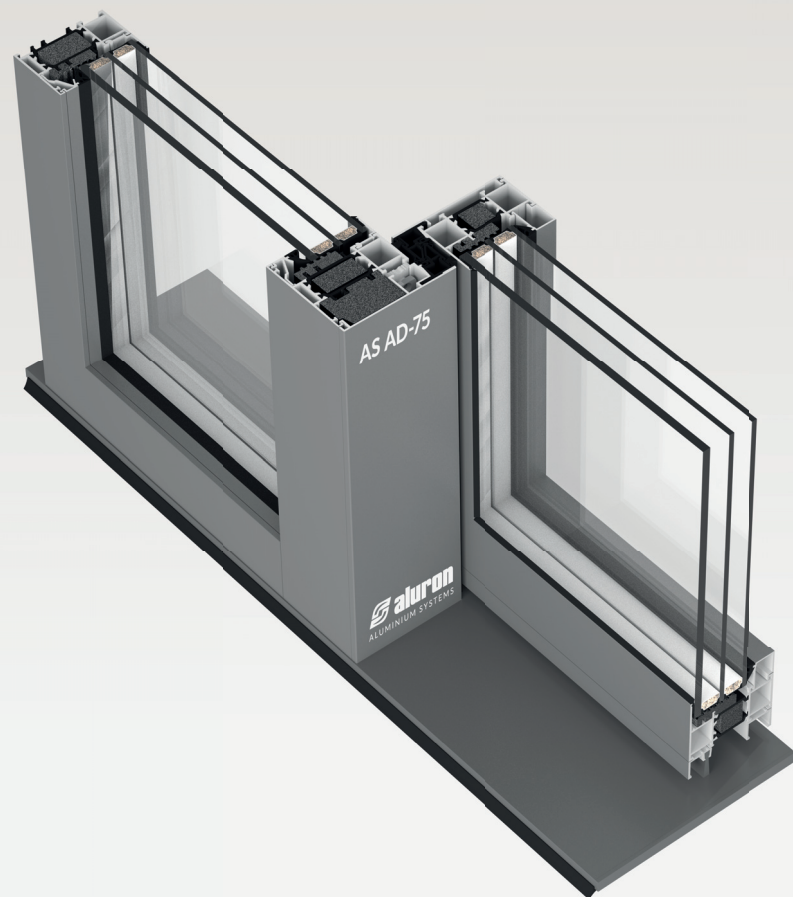
→ AF 50W



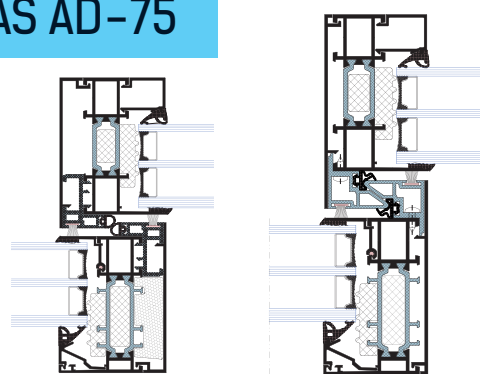
→ AF 50R



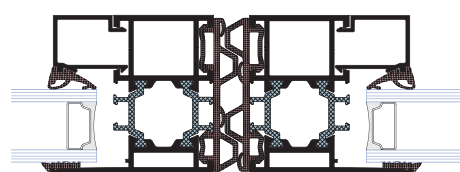
→ AS AD



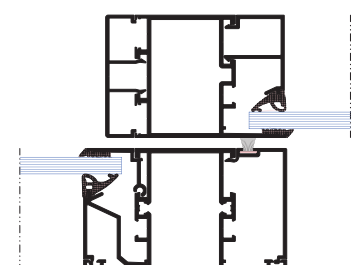
→ AS AD-75



→ AS AD-52



→ AS AD-50



Najnowszej generacji lakiernia pozioma i pionowa, certyfikowana znakiem jakości Qualicoat umożliwia uzyskanie wszystkich kolorów RAL i NCS, jak również autorskiej palety kolorów specjalnych ALURON Color Collection.

ALURON Color Collection (ACC) jest autorską paletą kolorów dostępnych tylko pod marką ALURON. Zawiera ponad 100 niestandardowych, nowoczesnych i ciekawych barw, które nadają oknom, budynkom indywidualny charakter.

Lakiernia ALURON wykonuje także malowanie według palet DB, malowanie dwupowłokowe typu SEASIDE, dekory drewnopodobne i inne. Dostępne jest również anodowanie w standardzie Qualanod.

Istnieje możliwość wykończenia powierzchni w stopniu polysku: satyna, mat, struktury oraz wielu innych wykończeń powierzchni dla nadania profilom indywidualnego charakteru.

KOLORY

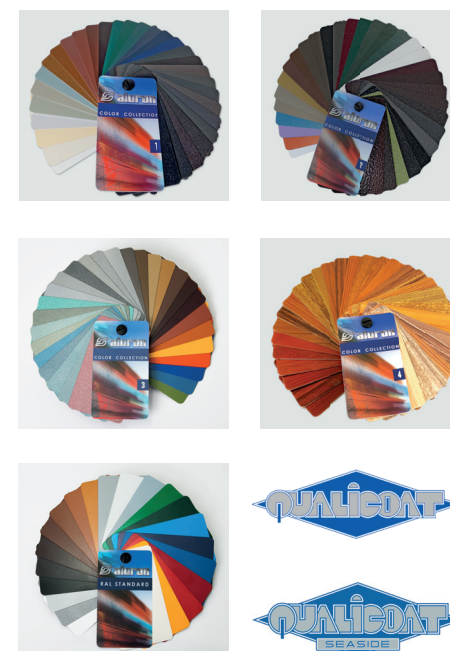
- Malowanie proszkowe (RAL, NCS), w wersji: mat, satyna, struktura
- Anodowane
- Dekory drewnopodobne
- Aluron Color Collection, autorska paleta kolorów do malowania proszkowego i dekory drewnopodobnego w technologii Decoral.

Wsparcie i doradztwo technologiczne:

- projektowanie i realizacja indywidualnych rozwiązań (profile i akcesoria)
- przygotowanie wycen
- profesjonalne szkolenia produktowe i techniczne
- doradztwo i serwis

Usługi:

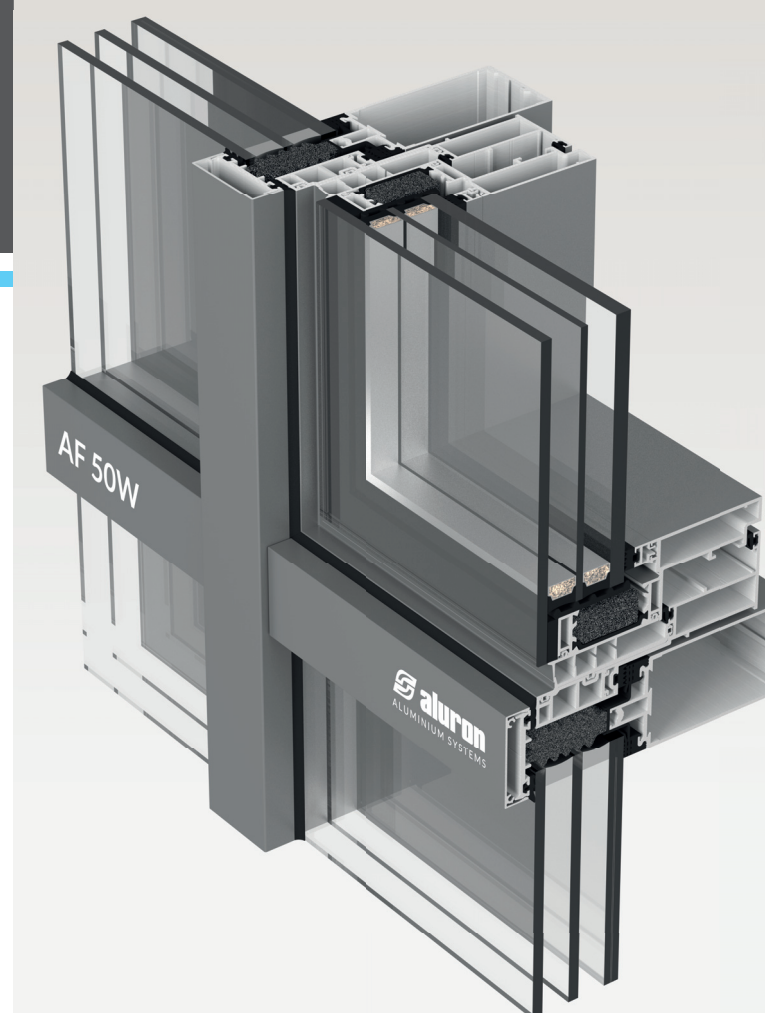
- lakierowanie w nowoczesnej lakierni proszkowej, certyfikowanej znakiem jakości Qualicoat
- nanoszenie powłok drewnopodobnych na powierzchni aluminium
- spawanie profili aluminiowych
- wytłaczanie przekładek termicznych i uszczelki
- wtryskiwanie detali z tworzyw sztucznych i metali lekkich
- gięcie profili i blach aluminiowych
- obróbka obrabiarkami CNC
- laboratorium pomiarowo-badawcze, pozwalające na sprawdzenie odporności na czynniki atmosferyczne takie jak: wodoszczelność, przepuszczalność powietrza, obciążenie wiatrem



aluron
SYSTEMY ALUMINIOWE

ALU

→ Aluron ALU

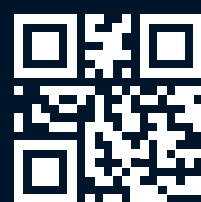


→ Multisystemowe i nowatorskie aluminiowe systemy budowlane ALURON, opracowane zgodnie z trendami w architekturze

→ Oryginalne wzornictwo podkreślające design i estetykę budynku w przestrzeni

→ Systemy spełniają wymagania wszystkich aktualnych i przyszłych norm izolacji termicznej

→ Trwałość aluminium gwarantuje wieloletnią wytrzymałość i estetykę



ALURON
PL 42-400 Zawiercie
ul. Podmiejska 11
aluminium@aluron.eu

www.aluron.eu

Wszystkie systemy aluminiowe ALURON są w pełni kompatybilne, co przejawia się w użyciu wielu wspólnych elementów, takich jak np.: profile, uszczelki i akcesoria. Dzięki temu system jest przyjazny wykonawcy i nie ogranicza wariantowości konstrukcji, wizji projektanta, a przede wszystkim wymagań i potrzeb użytkownika.

Technologia > Kompleksowość > Jakość > Funkcjonalność > Estetyka
Design > Multisystemowość > Odporność > Personalizacja > Wzornictwo

SYSTEMY ALUMINIOWE

ALURON jest jedynym producentem w Polsce, który posiada systemy aluminiowe do każdego segmentu rynku stolarki tzn.:

PVC-ALU, DREWNO-ALU, ALUMINIUM oraz DREWNA – czyli rozwiązania do stolarki drewnianej.

Dlatego określany jest jako ALU MULTISYSTEMODAWCA.

ALUMINIOWE SYSTEMY WEWNĘTRZNE nieizolowane termicznie ACS 38 | ACS 50 | AS AD

ALUMINIOWE SYSTEMY ZEWNĘTRZNE izolowane termicznie AS 52 | AS 75 | AS 80US | AS 75P | AS 178HS | AS AD

ALUMINIOWE SYSTEMY FASADOWE AF 50 | AF 50S | AF 50W | AF50R

Systemy aluminiowe ALURON wyróżniają:

- wąskie profile zabudowy
- możliwość uzyskania zabudowy bezprogowej
- możliwe całkowite zabudowanie w warstwie ocieplenia
- duże przeszklenia: 15-20% więcej światła
- okucia z możliwością automatyzacji sterowania i otwierania skrzydeł (również przez smartfona)
- system przyjazny Wykonawcy (montaż i cięcie na prosto bez skomplikowanych obróbek)
- prosty system odwodnienia ram
- możliwość szklenia od wewnątrz i zewnątrz
- połączenia w wersji zagniatanej lub kolkowanej
- nieograniczone możliwości konstrukcyjne
- konstrukcje lukowe w tym spawane
- integracja z pozostałymi systemami ALURON
- przystosowane do współpracy z inteligentnymi budynkami

Kompletne systemy profili aluminiowych, elementy z tworzyw sztucznych oraz akcesoria:

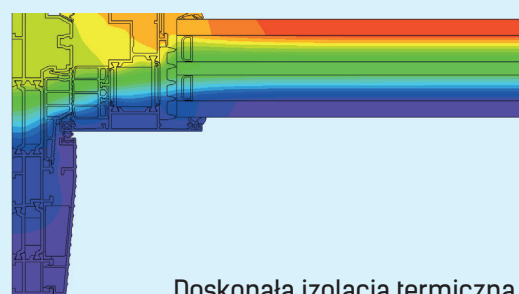
- systemy konstrukcyjne do produkcji aluminiowych okien, drzwi, fasad
- oprogramowanie wspierające procesy konstrukcyjno-produkcyjne
- oprzyrządowanie: narzędzia, praski, szablony



→ ŚWIATŁO

→ CIEPŁO

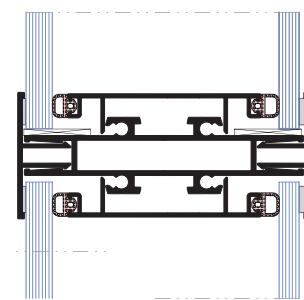
→ DESIGN



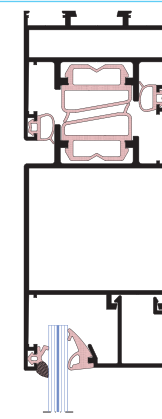
Doskonała izolacja termiczna

Ud od 0,7W/m²K

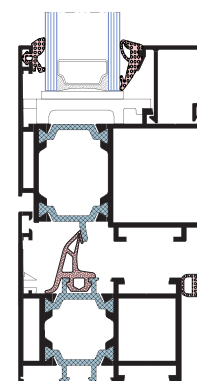
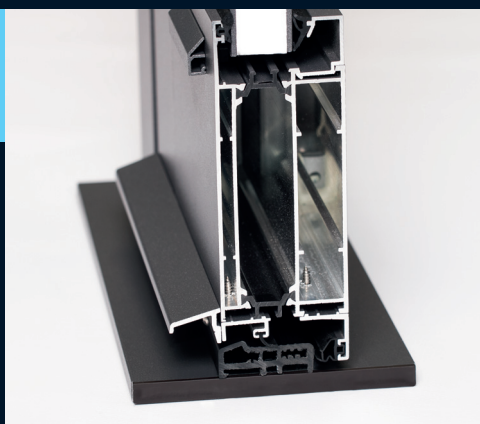
→ ACS 38



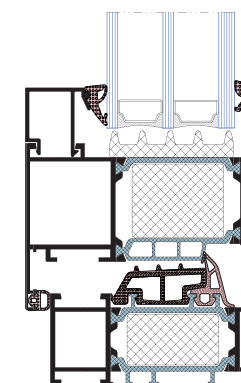
→ ACS 50



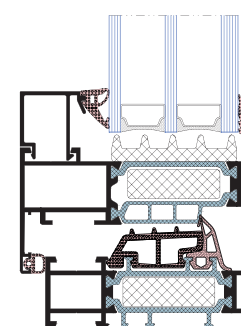
→ AS 52



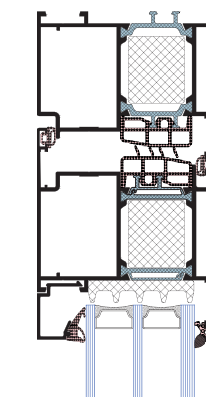
→ AS 75 OKNO



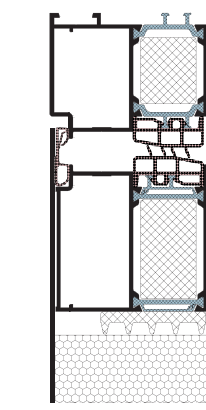
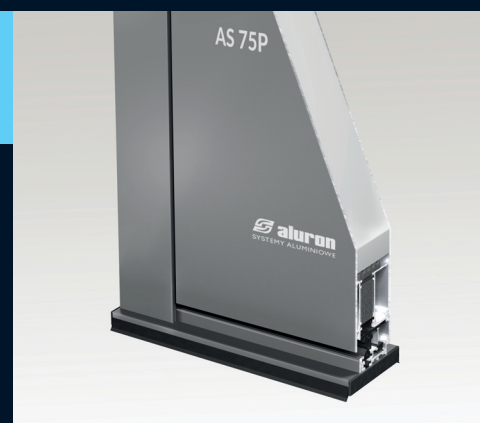
→ AS 80US



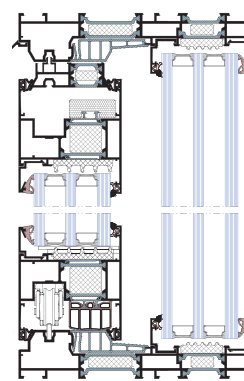
→ AS 75 DRZWI



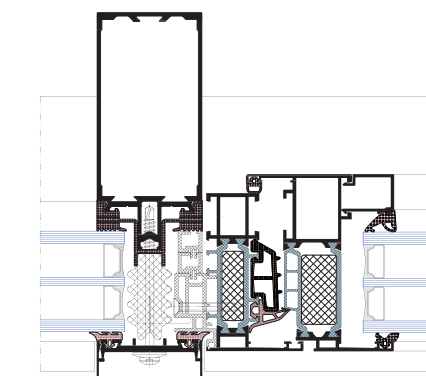
→ AS 75P



→ AS 178HS



→ AF 50



→ AF 50S

